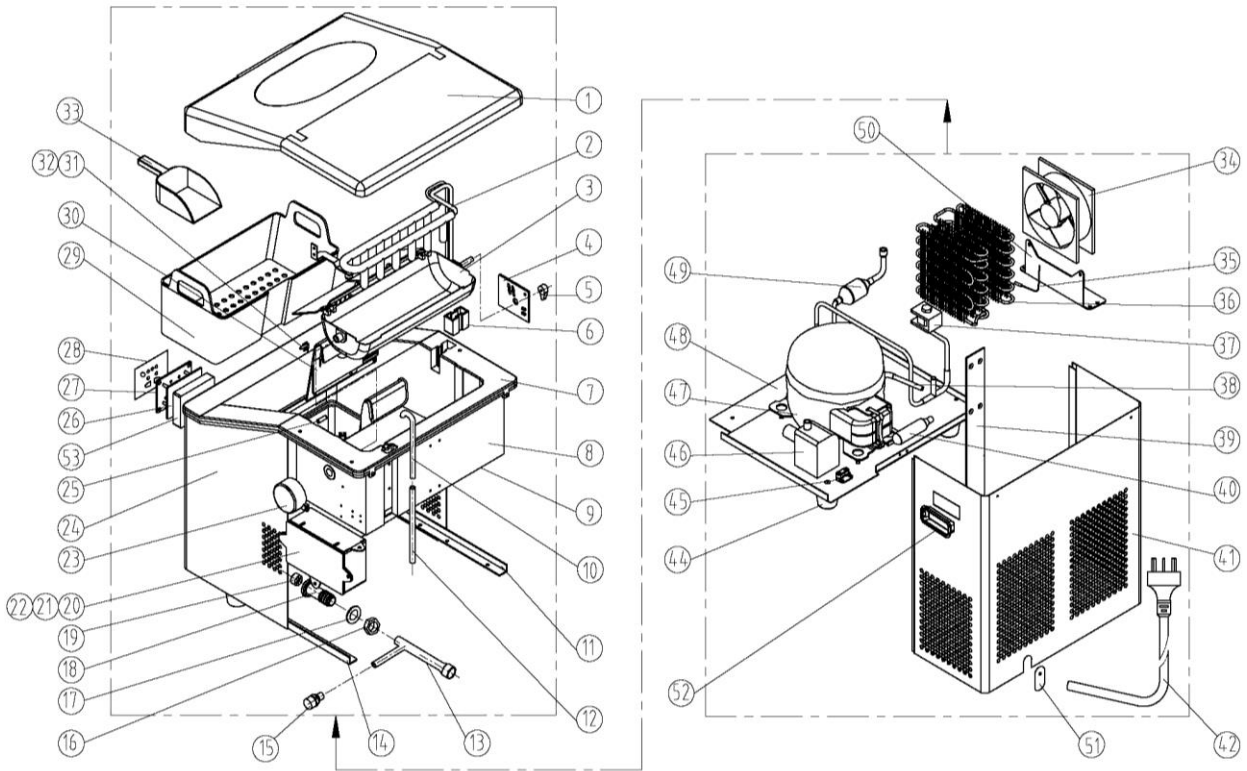


### ZB-15 Vue éclatée et liste des pièces détachées



No.	Code	Spare Parts Name in Chinese	Spare Parts Name in English	Nom des pièces de rechange en anglais	Qté
1	1111000098	ZB15前门(有天窗)	Complete Door	Porte complète	1
	11110000106	ZB15后门			
	11110000107	ZB15后门内胆			
	11110000105	ZB15前门透视镜			
	11130000016	ZB15前门内胆(有天窗)			
	11110000104	ZB15前门内胆透视镜			
	08040000015	后门泡沫			
2	14020000015	蒸发器	Evaporator	Évaporateur	1
3	11100000052	ZB15铲冰板	Water Box Assembly	Boîte à eau complète	1
	11110000044	ZB-15水盒			1
	07020000017	ZB15塑料铰链			2
	11010000023	水盒转轴			1
	11040000035	ZB15轴套(小)			1
	07060000069	ZB-15水盒轴套			1
4	05140000043	微动开关	Micro Switch Assembly	Microrupteur complet	2
	11100000065	限位开关板			1
	04100000624	微动开关连接线			1
5	11090000049	挡块	Blocking piece	Pièce de blocage	1
6	11100000064	内胆盖	Inner Liner cover	Couvercle de la doublure intérieure	1
7	11130000015	内胆	Inner Liner	Doublure intérieure	1
8	08040000013	内胆保温泡沫	Inner Liner Foaming	Moussage de la doublure intérieure	1
9	13010500014	下底板	Bottom panel	Panneau inférieur	1
10	07100000001	注水管	Water inlet pipe	Tuyau d'entrée d'eau	1
11	13030500056	左角撑	Left corner supporting piece	Pièce de support d'angle gauche	1
12	11060100062	硅胶直管	Silicone straight tube	Tube droit en silicone	1
13	14030200019	排水管三通	Silica T pipe for water drainage	Tuyau en Silice T pour l'évacuation de l'eau	1
14	13030500055	右角撑	Right corner supporting piece	Pièce de support d'angle droit	1
15	11060500002	短排水接头	Water outlet valve	Soupape de sortie d'eau	1
	11010000024	T型堵头	T Type Stemming	Tige en T	1
16	11050000015	排水头螺母	nut for water outlet valve	écrou pour vanne de sortie d'eau	1
17	11070000021	密封垫圈	seal washer for water outlet pipe	rondelle d'étanchéité pour tuyau de sortie d'eau	1
18	11060500052	排水头	drainage connector	raccord de vidange	1
19	15050000011	滤网	filter screen	écran filtrant	1
20	11110000032	电源盒	box for main control board	boîtier pour panneau de commande	1
21	11110000033	电源盒盖	cover of box for main control board	couvercle du boîtier pour panneau de commande	1
22	4040310016	控制器	Main control board	Tableau de commande	1
23	04010200008	50TYZ-E长轴电机	Turning motor	Moteur de rotation	1
24	13030700005	ZB15前面板	front panel	panneau de façade	1
25	11040000030	水盒限位柱	limit pole	pôle limite	1
26	04040230004	MC15带线显示板	operation board	tableau des opérations	1
27	11100000054	MC15操作面板	fixer for operation board	fixateur pour carte d'opération	1
28	10020400095	ZB-15面板贴纸	operation board sticker	autocollant de tableau d'opération	1
29	11110000096	ZB15冰篮	Ice storage basket	Panier de stockage de glace	1
30	11100000055	ZB15滤水架	Draining rack	Grille d'égouttage	1
31	13030500067	冰位探头固定夹	Fixer of ice level sensor	Fixateur de capteur de niveau de glace	1
32	05200000027	传感器CWFG0502FB004(冰满探头)	Ice level sensor	Capteur de niveau de glace	1
33	11110000101	小冰勺	Ice scoop	Pelle à glace	1
34	4010100064	BT12038S2H轴流风机	Condenser fan	Ventilateur du condenseur	1
35	05200000025	传感器CWFT0502FB017(冷凝探头)	Condensing Sensor	Capteur de condensation	1
36	14010000016	MC15丝管式冷凝器	Condenser	Condenseur	1
37	04090000004	ZB-15(钢丝冷凝器)电磁阀组件	Magnetic valve	Soupape magnétique	1
38	14030200006	工艺管	process tube	tube de procédé	1
39	13030500058	ZB15后加强板	Back reinforce panel	Panneau de renfort arrière	1
40	14030300003	过滤器	Filter	Filtre	1
41	13030200103	后封板(有扣手)	Back panel	Panneau arrière	1
42	0202020014	电源线	Power cord	Cordon d'alimentation	1
43	13030500481	ZB-15B插座固定板	Fixer for power cord	Fixateur pour cordon d'alimentation	1
44	07040000010	ZB-15底脚	Feet	Pieds	4
45	11020000028	电缆固定夹	Power cord Clip	Cordon d'alimentation Clip	1

No.	Code	Spare Parts Name in Chinese	Spare Parts Name in English	Nom des pièces de rechange en anglais	Qté
46	04010300002	TP-450水泵	Water pump	Pompe à eau	1
47	04070200020	钱江WV65Y压缩机	Compressor	Compresseur	1
48	13030500057	ZB15压缩机固定板	Compressor Bottom panel	Compresseur Panneau inférieur	1
49	02060000055	ZB-15回气管组件	Suction tube	Tuyau d'aspiration	1
50	13030500073	冷凝风机固定板	Condenser Fan Fixing Board	Plaque de fixation du ventilateur du condenseur	1
51	11040000061	入线套管	Wire Fixer	Fixation des fils électriques	1
52	07010000017	扣手	Recessed Handle	Poignée encastrée	2
53	11110000204	显示板防水罩壳(大)	Waterproof Cover	Housse imperméable	1